



# FleXX Schooltafel

## Preventieschermen

EPHI B.V.  
Ondernemingenweg 26  
5627BV Eindhoven

[www.eph-design.com](http://www.eph-design.com)  
[info@eph-design.com](mailto:info@eph-design.com)  
040 - 304 1758

# Product Informatie



**Preventieschermen voor schooltafels ter bescherming van uw leerlingen en leerkrachten.**

De schermen zijn gemaakt van slagvast polycarbonaat en voorzien van een aluminium profiel, waardoor deze eenvoudig en stabiel op een schooltafel of bureau neergezet kunnen worden.

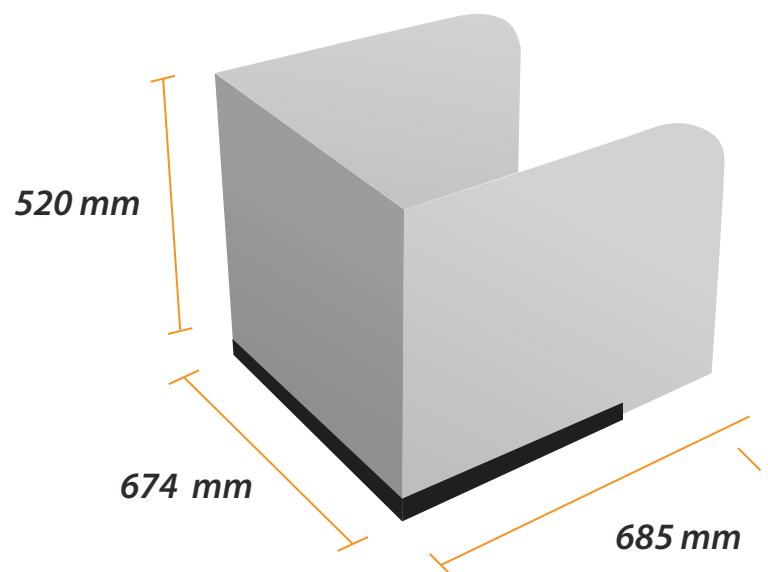
## Specificaties

Materiaal scherm: Polycarbonaat  
Dikte scherm: 3 mm  
Kleur scherm: Helder

Materiaal frame: Aluminium  
Kleur frame: Antraciet

## Prijs

Per stuk (excl. BTW) € 48,76  
Per stuk (incl. BTW) € 59,00



Afwijkende afmetingen ook beschikbaar op aanvraag.

Neem voor meer informatie contact op via [info@ephi-design.com](mailto:info@ephi-design.com)



Gemakkelijk in  
elkaar te zetten



In samenwerking  
met Flexx4School



Sterker én veiliger  
dan plexiglas

# Montage Instructie



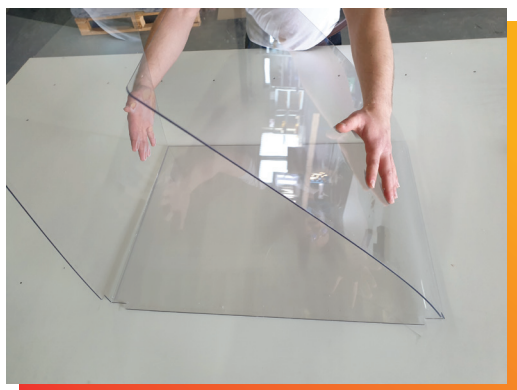
## Een set bestaat uit

- 1 x polycarbonaat 3mm plaat (ca. 200 x 50 cm)
- 1 x aluminium U-frame



## STAP 1

Leg het U-vormige aluminium frame plat op tafel.  
Haal de folie van de polycarbonaat plaat af.



## STAP 2

Haal de folie van de plaat af en buig beide kanten van plaat op de plek van de groef. De zijkanten mogen iets verder doorgebogen worden, zoals te zien op onderstaande foto's, zodat deze in een U-vorm blijft staan.

## STAP 3

De plaat kan nu eenvoudig in het profiel gezet worden. Zorg dat deze eerst op de hoeken goed in het profiel valt en dan gaat de rest gemakkelijk.



## LET OP!

*De kunststof plaat dient in de U-vorm te blijven en niet meerdere keren opnieuw plat gemaakt te worden en daarna weer te gebogen worden.*